

Kontroler dostępu GARDA ACM-A65

1. Dane techniczne i ustawienia domyślne

Nr	Parametr	Wartość
1	Napięcie	Prąd stały 12V±10%
2	Prąd roboczy	< 100mA
3	Wymiary	120x78x22(mm)
4	Ciężar	110g
5	Temperatura otoczenia	0°C—60 °C
6	Wilgotność względna	20%—80%
7	Pamięć	4000 użytkowników
8	Typ karty	Karta EM 125 kHz
9	Odległość odczytu karty	1-15CM

Hasło programistyczne	123456
Wspólne hasło dostępu	Brak
Czas zwarcia przekaźnika	5 sekund
Tryb pracy	Hasło lub karta (hasło oznacza zarówno prywatne hasła dostępu (PIN) i wspólne hasło dostępu)
Tryb zabezpieczeń	Wyłączony
Podświetlenie	Automatyczne
Port Wiegand W26	Wejście

3. Programowanie

3.1 Szczegółowy przewodnik programowania:

	Cel	Operacje	Instrukcje	
Podstawowe funkcje	Zmień hasło programowania	# Hasło programowania # 0 nowe hasło programowania # nowe hasło programowania #	Jeśli hasło programowania zostało utracone, wykonaj pkt 3.2 aby przywrócić ustawienia fabryczne (123456).	
	Dodawanie karty użytkownika	# Hasło programowania # 1 odczytaj kartę #	Jeśli dodasz wiele kart, wczytaj karty w sposób ciągły	
	Ustaw wspólne hasło dostępu	# Hasło programowania # 21 nowe wspólne hasło dostępu #	Wspólne hasło dostępu jest tylko jedno. Metoda otwarcia: Wspólne hasło dostępu #	
	Usuwanie wszystkich użytkowników	# Hasło programowania # 40 0000 #	Usuń wszystkie karty i kod PIN z wyjątkiem wspólnego hasła dostępu	
	Usuń użytkownika przez odczytaną kartę	# Hasło programowania # 41 odczytaj kartę #	W przypadku usuwania wielu kart należy odczytywać karty w sposób ciągły	
	Rozszerzone funkcje	Dodawanie prywatnego hasła dostępu (PIN)	# Hasło programowania # 22 PIN #	PIN może być wiele. Metoda otwarcia : PIN #
		Dodaj kartę przez jej numer karty	# Hasło programowania # 23 nr karty wejściowej #	Nr karty jest 10-cyfrowy
		Dodaj wiele kart określając ich numery ID	# Hasło programowania # 24 podaj ilość kart #	Ilość kart podaj jako 4 cyfry (jeśli jednorazowo dodasz dwadzieścia kart, wprowadź 0020)
		Dodaj "karta +PIN"	# Hasło programowania # 3 odczytaj karty, PIN #	Jeśli zmodyfikujesz kod PIN, patrz pkt 3.5
		Usuń użytkownika przez jego ID	# Hasło programowania # 42 wprowadź numer ID użytkownika #	Informacje o numerze identyfikacyjnym użytkownika patrz pkt 3.4
Usuń użytkownika za pomocą numeru karty		# Hasło programowania # 43 nr karty wejściowej #	Nr karty jest 10-cyfrowy	
Usuń użytkownika za pomocą kodu PIN		# Hasło programowania # 44 PIN #	PIN to 3 - 6 cyfr	
Usuwanie wszystkich kodów PIN		# Hasło programowania # 45 1111 #	Usuwa użytkowników z kodem PIN (nie usuwa użytkowników kart i użytkowników karta+PIN)	
Zmień czas otwarcia		# Hasło programowania # 5 XX #	XX może być 2-cyfrowy od 00 do 99. Jeśli ostawisz 00 to czas wyjściowy sygnału wynosi 0,2 s	
Ustawienie trybu pracy		# Hasło programowania # 6 XX #	XX może być 01 (tylko karta) / 02 (karta lub hasło dostępu) / 03 (karta + PIN)	
Ustawienie czytnika Wiegand (opcja)	# Hasło programowania # 6 04 #	Urządzenie można wykorzystać jako czytnik kart i kodów Wiegand(wyjście W26)		
Ustawienie funkcji zabezpieczeń	# Hasło programowania # 7 XX #	XX może być 01/02 (funkcja bezpieczeństwa włączona / wyłączona) i 03/04 (alarm antydemontażowy włączony / wyłączony)		
Ustawienie alarmu demontażu (opcja)	Uwaga: Funkcja bezpieczeństwa oznacza, że system zostanie zablokowany na 5 minut, jeśli będą odczytywane nielegalne karty lub wprowadzane nieprawidłowe hasła dostępu 10 razy			
Ustawienie podświetlenia (opcja)	# Hasło programowania # 8 XX #	XX może być 01/02/03 (włączone / wyłączone / automatyczne)		
Przywróć ustawienia fabryczne	# Hasło programowania # 8 99 #	Przywraca wszystkie ustawienia z wyjątkiem hasła programowania i kart menedżera		
Ustaw karty menedżera	# Hasło programowania # 91 odczytaj MAC odczytaj MDC #	Pierwsza odczytana karta to Manager Add Card, a druga karta odczytu to Manager Delete Card.		
Anuluj karty menedżera	# Hasło programowania # 92 #	MAC: Manager Add Card, MDC: Manager Delete Card		

3.2 Aby przywrócić fabryczne hasło programowania (123456)

- Krok 1. Wyłącz zasilanie i zworzą z piny 1 i 2 złącz pin 2 i 3 na płycie głównej
 Krok 2. Po włączeniu zasilania brzęczyk wyda 3 długie brzęczenie z zielonym światłem. Jeśli chcesz ustawić kartę menedżera, odczytaj dwie puste karty: pierwszą jako kartę menedżera MAC, a drugą jako kartę menedżera MDC
 Zakończenie procedury po czerwonym świetle i krótkim brzęczeniu
 Krok 3. Wyłącz zasilanie, rozłącz PIN 2 i 3 i złącz pin 1 i 2
 Krok 4. Włącz zasilanie

Świata: czerwone i zielone

Opis światła	Znaczenie
Czerwone światło błyska powoli co 1 sekundę	Stan gotowości
Zielone światło błyska szybko co 0,5 sekundy	W oczekiwaniu na działania
Czerwone światło świeci ciągle	Stan programowania
Zielone światło świeci ciągle	Stan odblokowywania

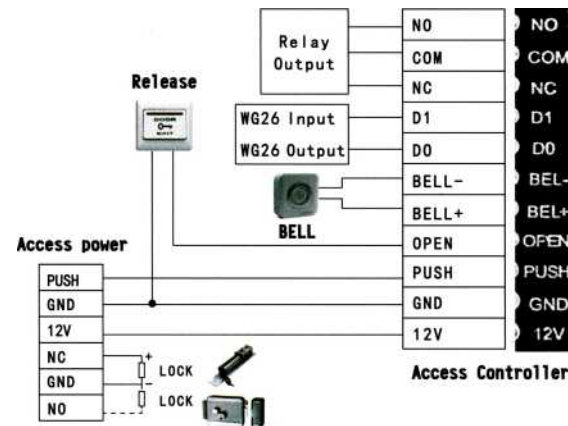
Dźwięk: brzęczenie

Opis dźwięku	Wskazuje
1 krótkie brzęczenie	Prawidłowe dane wejściowe
3 krótkie brzęczenia	Wejście nieprawidłowe
1 długie brzęczenie	Sukces programistyczny
Ciągłe brzęczenie	Przywracanie fabrycznych haseł programistycznych

2. Oznaczenie połączeń przewodów:

Nr	Oznaczenie	Kolor	Funkcja
1	+12V	Czerwony	Zasilanie+
2	GND	Czarny	Zasilanie-
3	PUSH	Niebieski	Wyjście niskiego poziomu
4	OPEN	Żółty	Przycisk wyjścia
5	BEL+	Szary	Dzwonek+
6	BEL-	Purpura	Dzwonek-
7	DATA0	Zielony	WG DATA0
8	DATA1	Biały	WG DATA1
9	NC	Brązowy	Wyjście przekaźnikowe NC
10	COM	Pomarańczowy	Wyjście przekaźnikowe COM
11	NO	Różowy	Wyjście przekaźnikowe NO

Schemat połączeń:



Domyślne hasło programowania: 123456, wszystkie hasła mogą mieć 3 ~ 6 cyfr

3.3 Jak korzystać z kart menedżera – MAC i MDC

Aby dodać kartę użytkownika: **zblíž MAC, zblíž nowa karta, zblíž MAC**
 Aby usunąć kartę użytkownika: **zblíž MDC, odczytaj kartę, zblíž MDC**
 Aby usunąć wszystkich użytkowników: **zblíž MDC, zblíž MDC, zblíž MDC**
 Karty użytkownika mogą być dodawane lub usuwane w sposób ciągły

3.4 Nr ID użytkownika

Numer użytkownika ID to automatycznie generujący się 4-cyfrowy numer rozpoczynający się od 0001. Liczba ta wzrasta wraz z dodawaniem użytkownika jeden po drugim i ignoruje usuwanie innych użytkowników.
 Wspólne hasło dostępu nie ma identyfikatora ID

3.5 Jak zmienić PIN przez użytkownika (w trybie pracy: karta+ PIN)

Po odczytaniu karty i wprowadzeniu odpowiedniego kodu PIN aby otworzyć drzwi, w ciągu 5 sekund długo naciśnij # aż zielone światło mignie szybko, a następnie wprowadź **nowy PIN # nowy PIN #**
 Nowy PIN zmieni się pomyślnie potwierdzając to długim brzęczeniem